

ГЗ 200 00.00.00

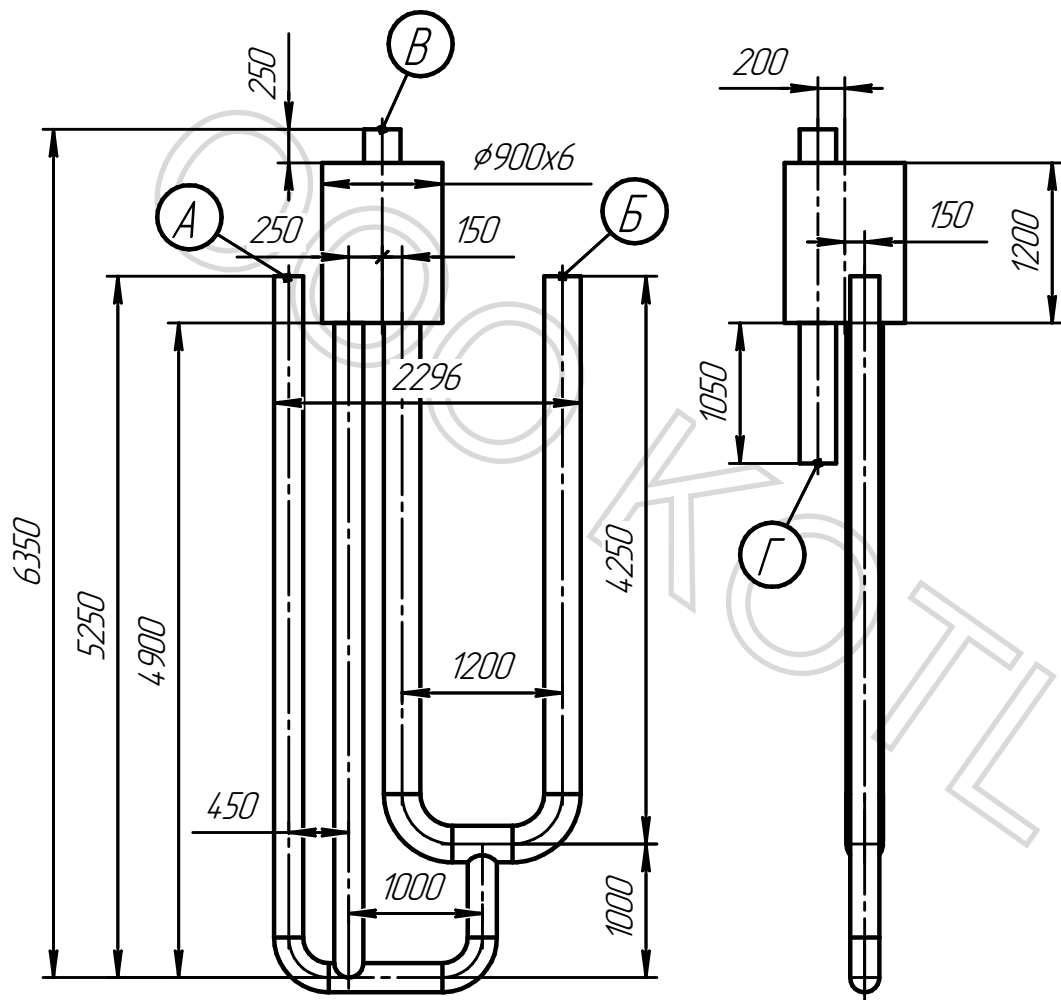


Таблица присоединений

Обозначение	Наименование	Ди, мм
А	Перелив в предопр. устройство из деаэратора	200
Б	Пар из деаэратора	250
В	Выхлоп в атмосферу	250
Г	Сливной трубопровод	250

1. Сварные швы по ГОСТ 14771-76. Сварка дуговая в защитном газе проволокой марки Св-08Г2С по ГОСТ 2246-70.
2. \*Размер для справок

				ГЗ 200 00.00.00				
Изм.	Лист	№ док-м.	Подп.	Дата	Гидрозатвор 200	Лит.	Масса	Масштаб
Разраб.	Кондратьева					И	1320	1:40
Проб.						Лист	Листов	1
Т.контр.						000 "Котломаш"		
Н.контр.								
Утв.								

тел. 8(49657)3-45-22; 3-28-95  
e-mail: info@cotlomash.ru