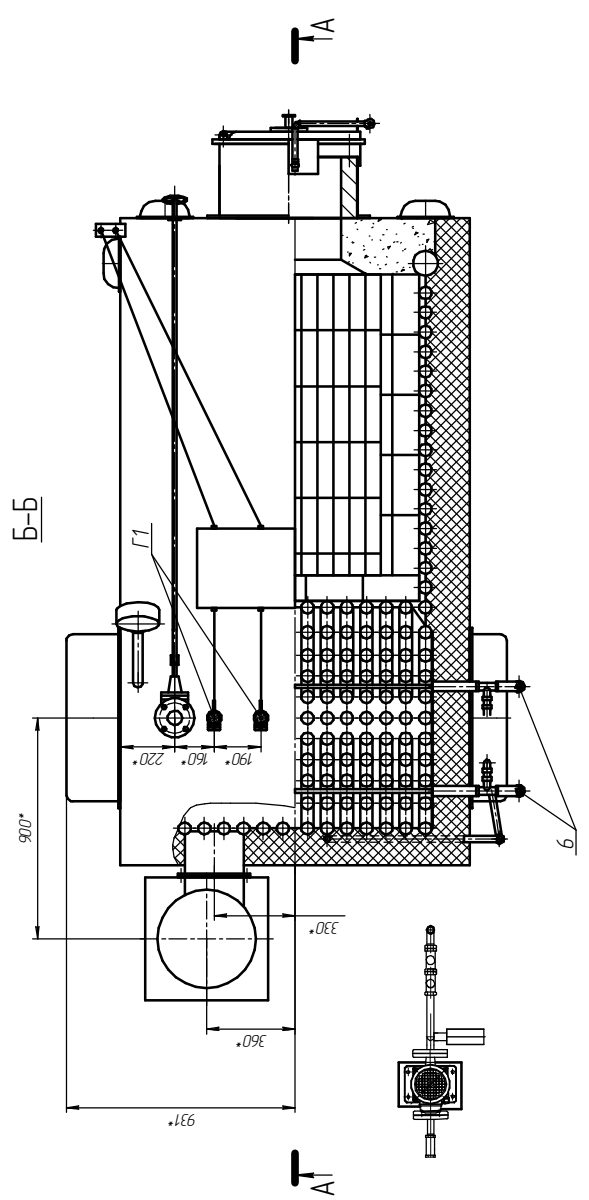
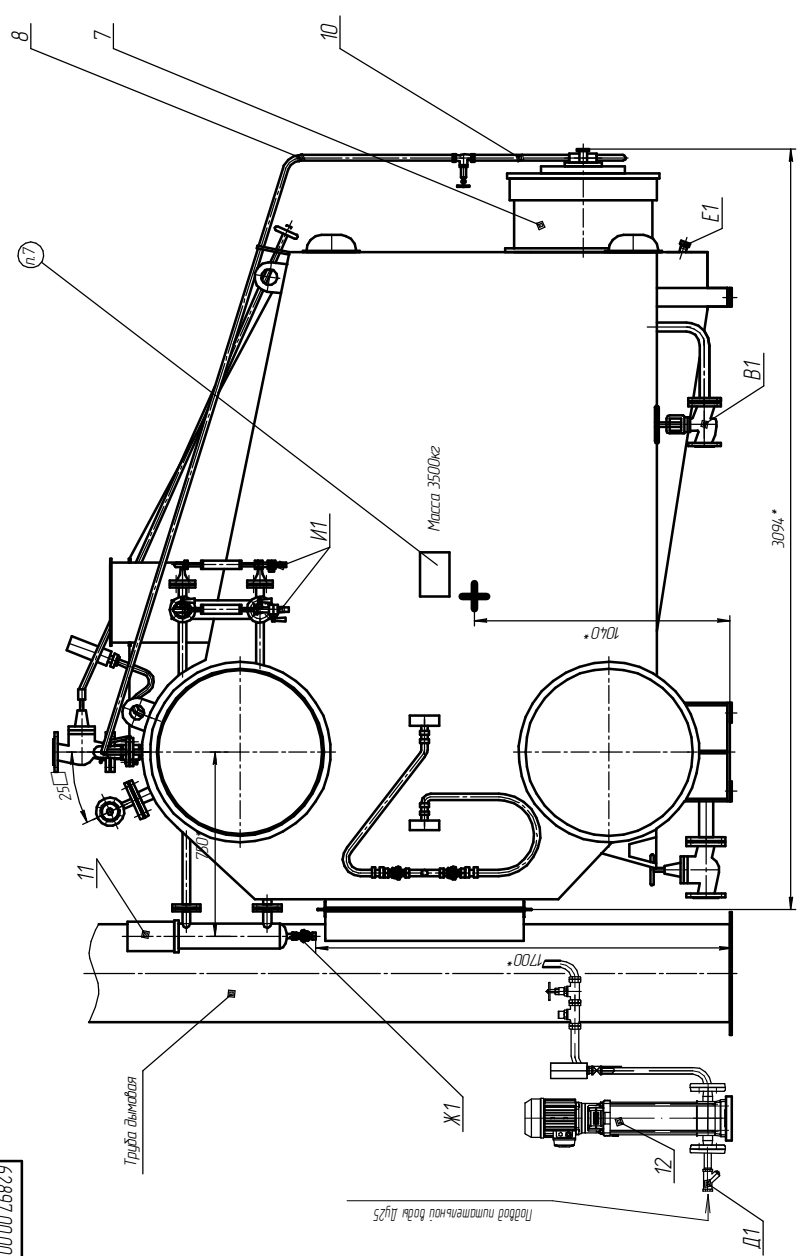


62897.00.00.000-01СБ



1. Размеры для справок
2. Не указанные предельные отклонения размеров $\pm 0,2$.
3. Наружные поверхности котла покрасить эмалью ПФ-133 ГОСТ 929-82 или ПФ-115 ГОСТ 16465-76 светлых тонов в два слоя по грунтовке ФН-03К ГОСТ 909-81 по VI классу ГОСТ 19032-74.
4. При монтаже котла загрузку с кароба поз.4 снять.
5. После монтажа трубопроводы и арматуру подвергнуть гидравлическому испытанию давлением (МПа (11 кгс/см²)) в течение 10 минут. Разряды, пень, слезки, потеки в сварных соединениях и на основном металле, теплообменная деформация не допускаются.
6. Трубопроводы и арматура должны быть покрыты грунтовкой ФН-03К ГОСТ 909-81 в 1 слой и эмалью ПФ-115 ГОСТ 16465-76. VI Ж1 следующего цвета паровые дренажные и предохранительные - в красный; питательной воды - в зеленый.
7. На обшивке котла на высоте 1200мм от пола нанести массу, центр тяжести и схему строповки.

62897.00.00.000-01СБ		Масса	3500	Масса	110
Котел паровой	Е-10-0.9М-ЭЭ (нефть)	Длина	3500	Высота	110
(Дорожный чертеж)		Ширина		Глубина	
Лист	1	Колонт.		Листов	1

(49657) 3-45-22, 3-28-95.