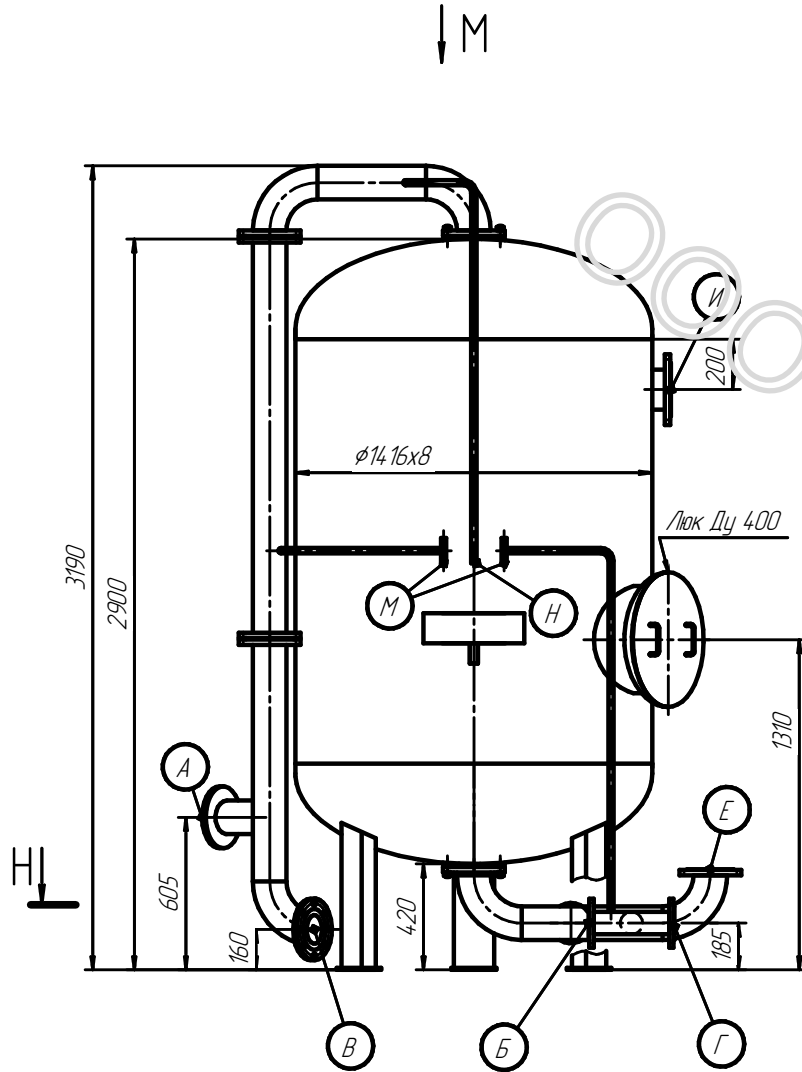
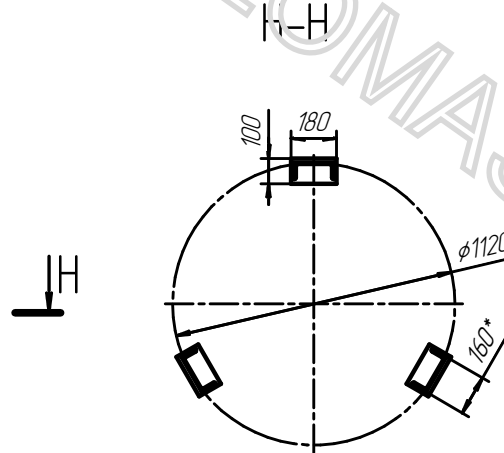
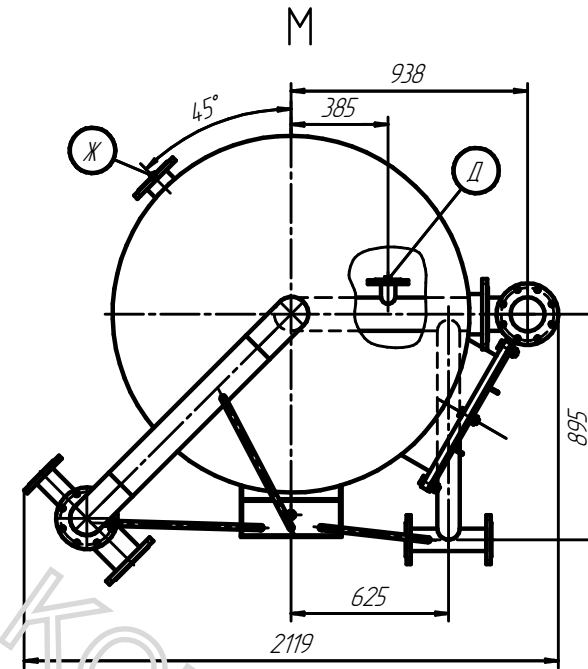


9300'00'00 90-71 80Ф

Технические характеристики

Производительность номинальная, т/ч 16*
 Давление воды рабочее, Pp, МПа (кгс/см²) 0,6(6)
 Давление воды пробное, Pпр, МПа (кгс/см²) 0,9(9)
 Температура воды, не более, °С
 материал колпачков – пластик 40
 материал колпачков – нержавеющая сталь 90
 Высота загрузки, мм 10
 Объем фильтрующего материала, м³ 1,54
 Масса фильтрующего материала, т
 кварцевого песка (γ=1,6 т/м³; 0,5–1 мм) 2,46
 антрацита (γ=0,8 т/м³; 0,8–1,5 мм) 1,23

*-Производительность фильтра зависит от скорости фильтрации и уточняется расчетом



Обозначение	Наименование	Кол.	Ду, мм
А	Подвод исходной воды	1	80
Б	Отвод обработанной воды	1	80
В	Отвод промывочной воды	1	125
Г	Сдрос первого фильтра	1	80
Д	Подвод сжатого воздуха	1	50
Е	Подвод промывочной воды	1	125
Ж	Гидравыгрузка	1	100
И	Гидрозагрузка	1	150
М	Гидроотборники	2	15
Н	Отвод воздуха	1	15

				ФОВ 1,4-0,6 00.00.00СБ			
Изм./Лист	№ док.	Подп.	Лист	Фильтр ФОВ 1,4-0,6 Сборочный чертёж	Лист	Масса	Масштаб
Разраб.	Конструктор				И	1950	1:15
Проб.					Лист	Листов	1
Контр.					000 "Котломаш"		
Исполн.					Копировал		
Утв.					Формат А2		