

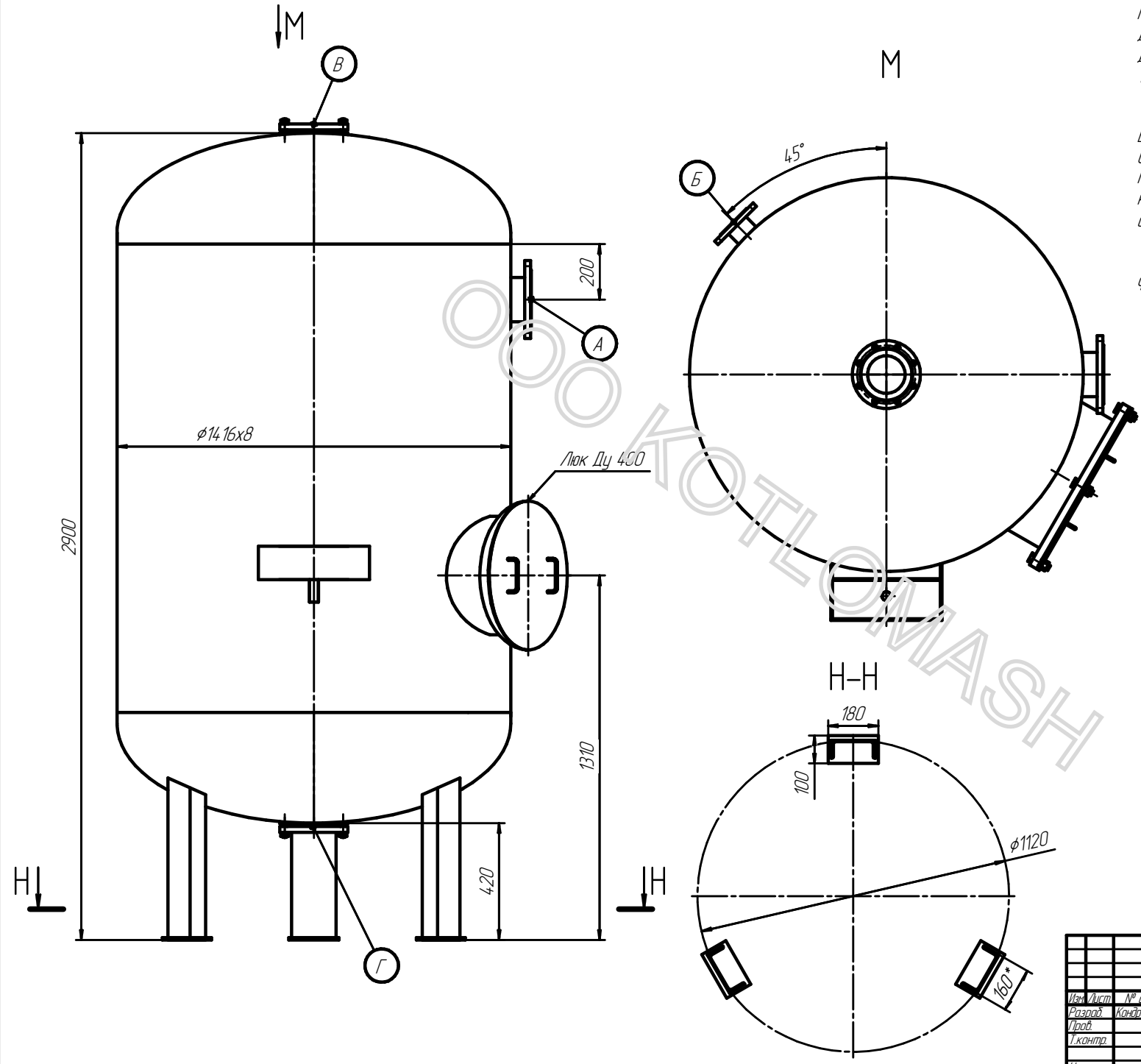
9300'00'00 90-71 80Ф

Технические характеристики

Производительность номинальная, т/ч	16*
Давление воды рабочее, Pp, МПа (кгс/см ²)	0,6(6)
Давление воды пробное, Pпр, МПа (кгс/см ²)	0,9(9)
Температура воды, не более, °С	
материал колпачков - пластик	40
материал колпачков - нержавеющая сталь	90
Высота загрузки, мм	10
Объем фильтрующего материала, м ³	1,54
Масса фильтрующего материала, т	
кварцевого песка (γ=1,6 т/м ³ ; 0,5-1 мм)	2,46
антрацита (γ=0,8 т/м ³ ; 0,8-1,5 мм)	1,23

*-Производительность фильтра зависит от скорости фильтрования и уточняется расчетом

Обозначение	Наименование	Кол.	Ду, мм
А	Гидрозагрузка	1	150
Б	Гидравыгрузка	1	100
В		1	125
Г		1	125



				ФОВ 1,4-0,6 00.00.00СБ		
Изм./Лист	№ докум.	Подп.	Лист	Филт	Масса	Масштаб
Разраб.	Конструктор			И	1650	1:15
Проб.				Сборочный чертеж		
Контр.				Лист	Листов	1
Исполн.				ООО "Котломаш"		
Утв.				Копировал		
				Формат А2		

Лист № докум. Число листов
 Серия №
 Взам. инв. №
 Инв. № докум.
 Лист № докум. Число листов