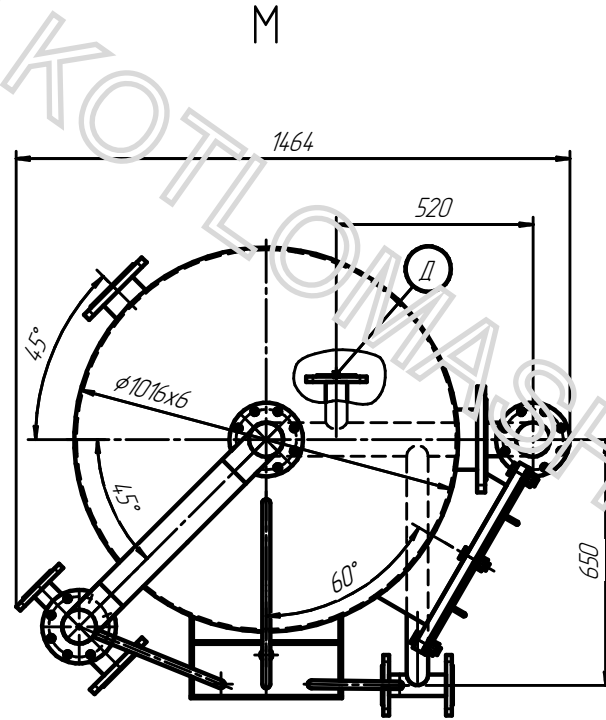
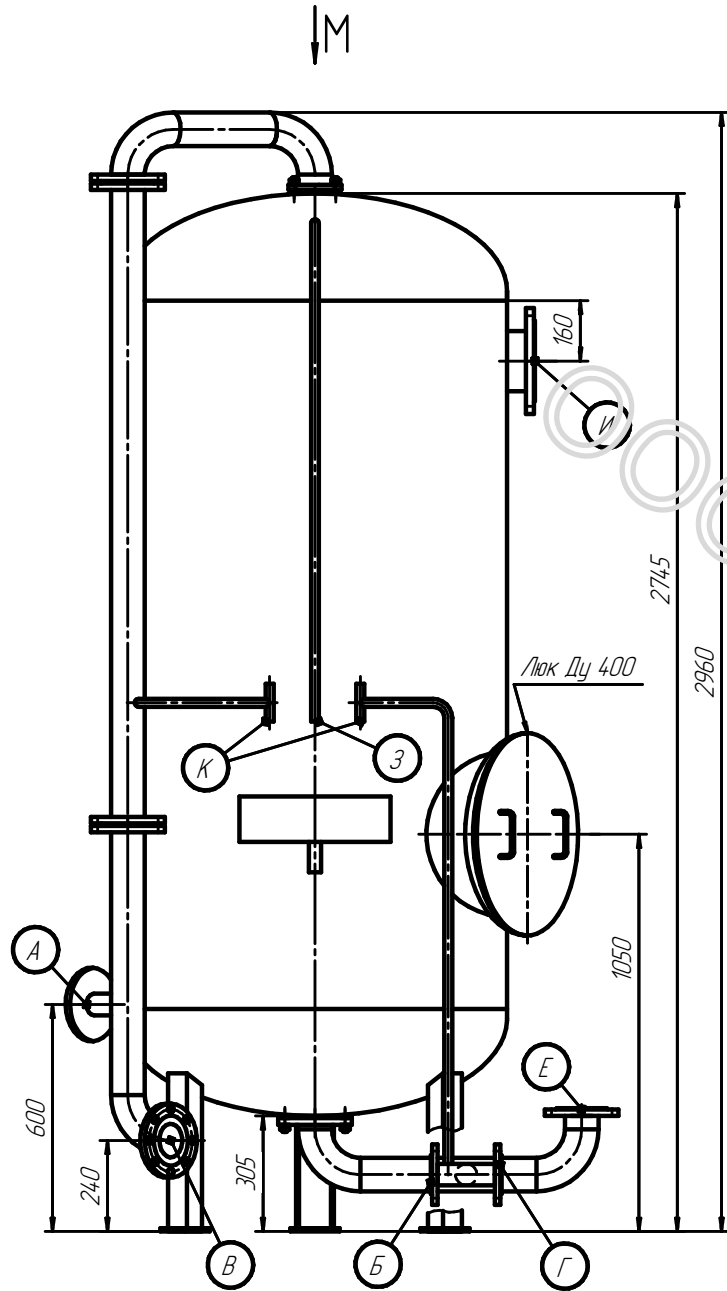


Технические характеристики

Производительность номинальная, т/ч	10*
Давление воды рабочее, Pp, МПа (кгс/см ²)	0,6(6)
Давление воды прадное, Pпр, МПа (кгс/см ²)	0,9(9)
Температура воды, не более, °С	
материал колпачков - пластик	40
материал колпачков - нержавеющая сталь	90
Высота загрузки, м	1,0
Объем фильтрующего материала, м ³	0,8
Масса фильтрующего материала, т	
кварцевого песка (γ=1,6 т/м ³ ; 0,5-1 мм)	1,28
антрацит (γ=0,8 т/м ³ ; 0,8-1,5 мм)	0,64

*-Производительность фильтра зависит от скорости фильтрации и уточняется расчетом

Обозначение	Наименование	Кол.	Ду, мм
А	Подвод исходной воды	1	50
Б	Отвод обработанной воды	1	50
В	Отвод промывочной воды	1	80
Г	Сброс первого фильтрата	1	50
Д	Подвод сжатого воздуха	1	50
Е	Подвод промывочной воды	1	80
Ж	Гидровыгрузка	1	100
З	Отвод воздуха	1	15
И	Гидрозагрузка	1	150
К	Продоотборники	2	15



				ФОВ 1,0-0,6 00.00.00СБ			
Имя/Лист	№ док.м.	Подп.	Дата	Фильтр ФОВ 1,0-0,6 Сборочный чертеж	Лист	Масса	Масштаб
Разраб.	Конструктор				И	680	1:15
Проб.					Лист	Листов	1
Исполн.					000 "Котломаш"		
Утв.					Копировал		