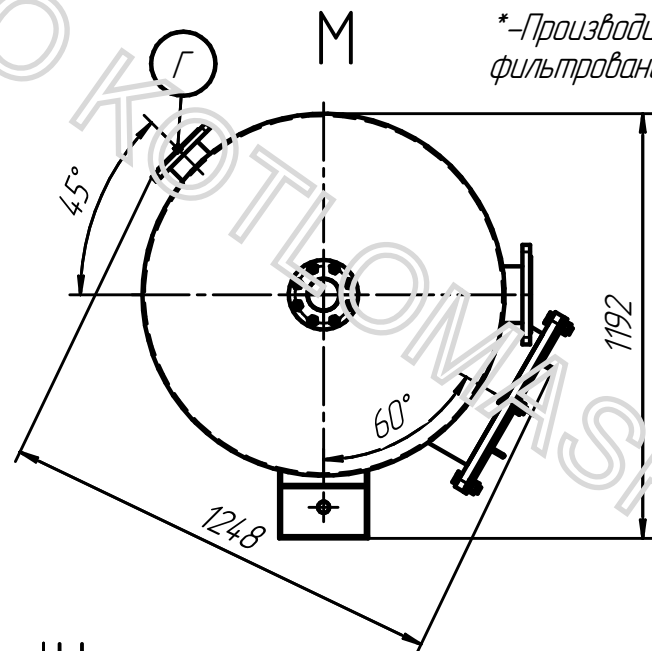
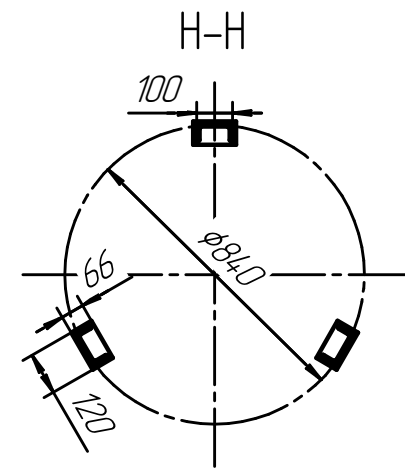
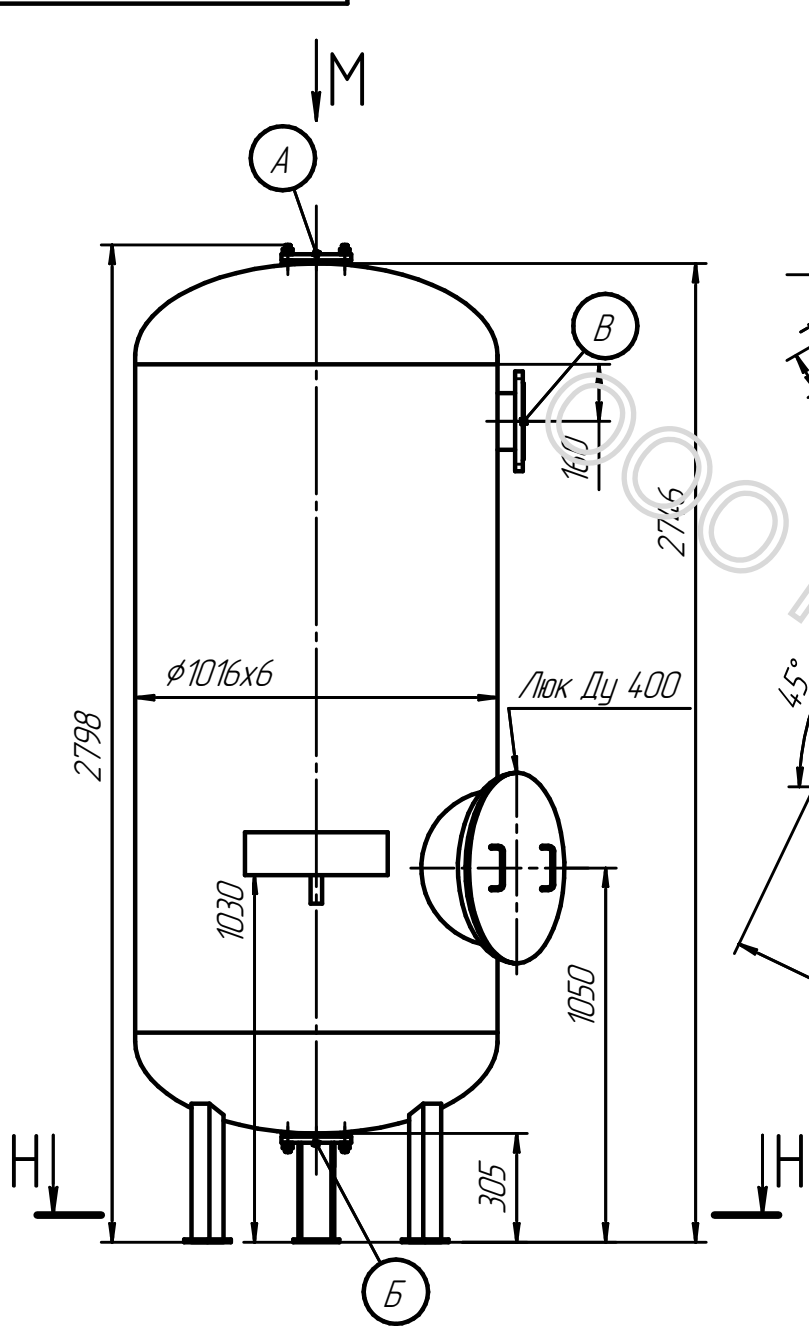


9300'00'00 9'0-0'1 80Ф

Технические характеристики

Производительность номинальная, т/ч	10*
Давление воды рабочее, Pp, МПа (кгс/см <sup>2</sup> )	0,6(6)
Давление воды пробное, Pпр, МПа (кгс/см <sup>2</sup> )	0,9(9)
Температура воды, не более, °С	
материал колпачков – пластик	40
материал колпачков – нержавеющая сталь	90
Высота загрузки, м	1,0
Объем фильтрующего материала, м <sup>3</sup>	0,8
Масса фильтрующего материала, т	
кварцевого песка (γ=1,6 т/м <sup>3</sup> ; 0,5–1 мм)	1,28
антрацит (γ=0,8 т/м <sup>3</sup> ; 0,8–1,5 мм)	0,64

\*-Производительность фильтра зависит от скорости фильтрования и уточняется расчетом



Обозначение	Наименование	Кол.	Ду, мм
A		1	80
Б		1	80
B	Гидрозагрузка	1	150
Г	Гидровыгрузка	1	100

					<b>ФОВ 1,0-0,6 00.00.00СБ</b>				
Изм.	Лист	№ докум.	Подп.	Дата	Фильтр ФОВ 1,0-0,6 Сборочный чертеж		Лит.	Масса	Масштаб
Разраб.	Кондратьева						И	550	1:15
Проб.							Лист	Листов	1
Т.контр.							<b>000 "Котломаш"</b>		
Н.контр.									
Утв.									

Перв. примен.

Спроб. №

Лист и дата

Взам. инв. № Инв. № докум.

Лист и дата

Инв. № подл.