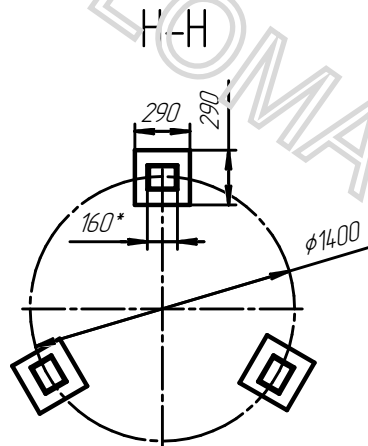
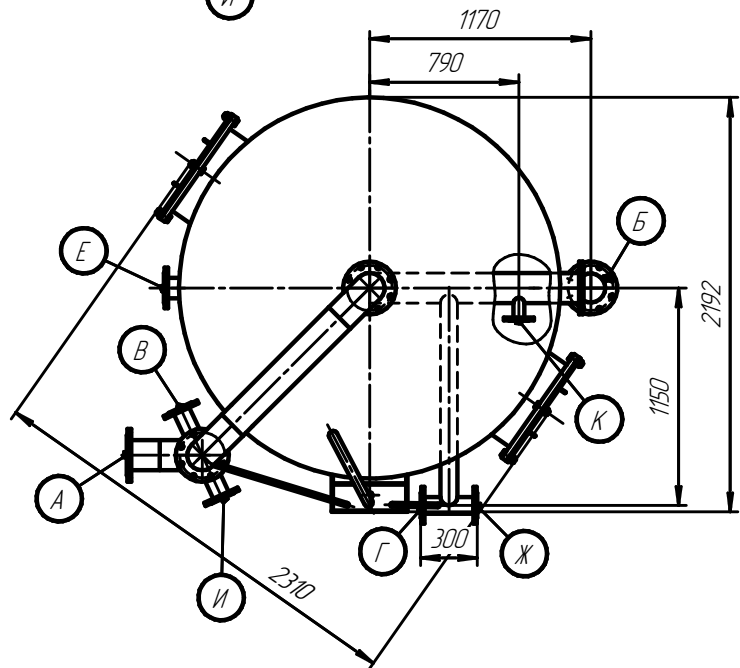
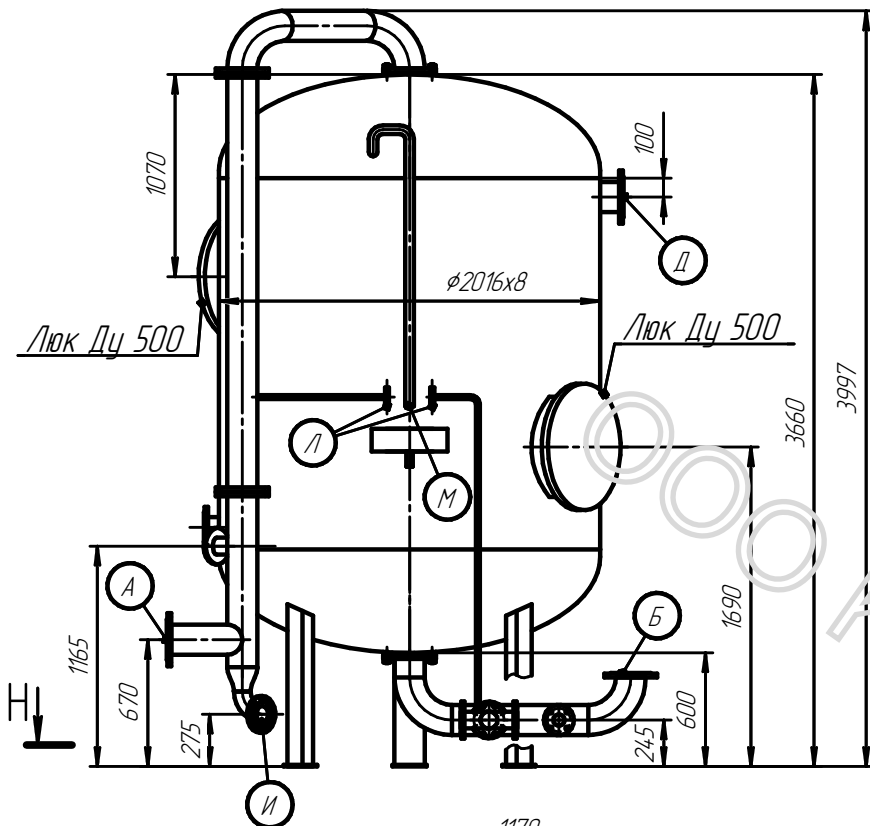


Технические характеристики

Производительность номинальная, т/ч	150*
Давление воды рабочее, Рр, МПа (кгс/см <sup>2</sup> )	0,6(6)
Давление воды пробное, Рпр, МПа (кгс/см <sup>2</sup> )	0,9(9)
Температура воды, не более, °С	40
материал колпачков - пластик	90
материал колпачков - нержавеющая сталь	15
Высота загрузки, м	4,71
Объем фильтрующего материала, м <sup>3</sup>	3,1
Масса фильтрующего материала, т	3,3
катионит КЧ-2-8 (γ=0,65-0,7 т/м <sup>3</sup> )	
сульфоуголь СК (γ=0,7 т/м <sup>3</sup> )	

\*-Производительность фильтра зависит от скорости фильтрования и уточняется расчетом



Обозначение	Наименование	Кол.	Ду, мм
А	Подвод исходной и отмывочной воды	1	150
Б	Отвод обработанной воды	1	150
В	Подвод регенерационного раствора	1	80
Г	Подвод взрыхляющей воды	1	80
Д	Гидразагрузка	1	150
Е	Гидравыгрузка	1	100
Ж	Отвод регенерационного раствора, отмывочной воды и первого фильтрата	1	80
И	Отвод взрыхляющей воды	1	80
К	Подвод сжатого воздуха	1	15
Л	Предотударники	2	15
М	Отвод воздуха	1	15

				ФИПа II-2,0-0,6 00.00.00СБ		
Изм./Лист	№ док.	Подп.	Лист	Фильтр		
Разраб.	Конструктор			И	3000	1:20
Проб.				натрий-катионитный		
Контр.				Лист	Листов 1	
Исполн.				000 "Котломаш"		
Утв.						