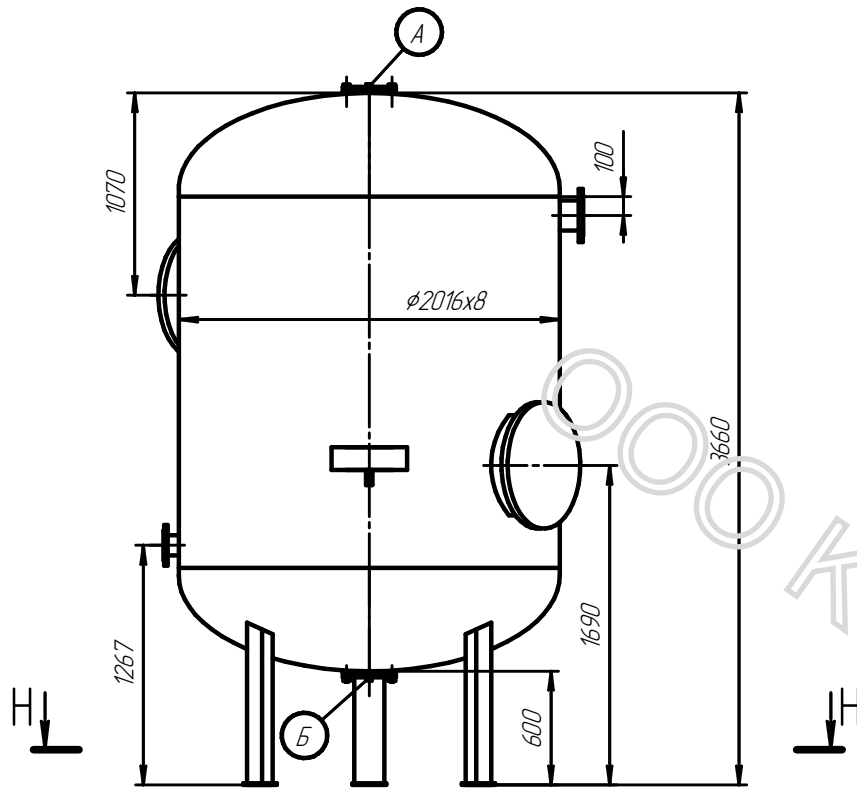


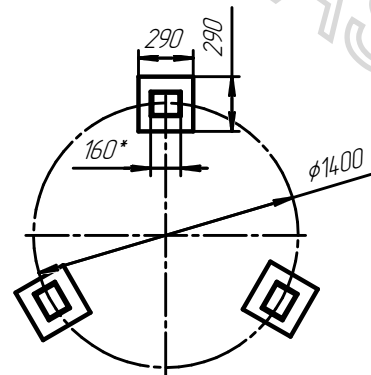
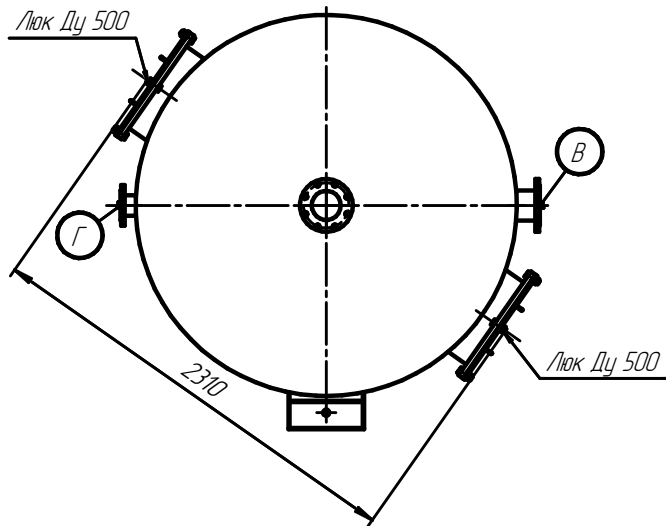
Технические характеристики

Производительность номинальная, т/ч	150*
Давление воды рабочее, Pp, МПа (кгс/см ²)	0,6(6)
Давление воды пробное, Pпр, МПа (кгс/см ²)	0,9(9)
Температура воды, не более, °С	
материал колпачков - пластик	40
материал колпачков - нержавеющая сталь	90
Высота загрузки, м	1,5
Объем фильтрующего материала, м ³	4,71
Масса фильтрующего материала, т	
катионит КЧ-2-8 (γ=0,65-0,7 т/м ³)	3,1
сульфоуголь СК (γ=0,7 т/м ³)	3,3

*-Производительность фильтра зависит от скорости фильтрации и уточняется расчетом



Обозначение	Наименование	Кол.	Ду, мм
А		1	150
Б		1	150
В	Гидрозагрузка	1	150
Г	Гидровыгрузка	1	100



				ФИПа И-2,0-0,6 00.00.00СБ		
Изм./Лист	№ док-м.	Подп.	Лист	Филт	Масса	Масштаб
Разраб.	Конструктор			И	2600	1:20
Проб.				Лист	Листов	1
Контр.				000 "Котломаш"		
Исполн.						
Утв.						