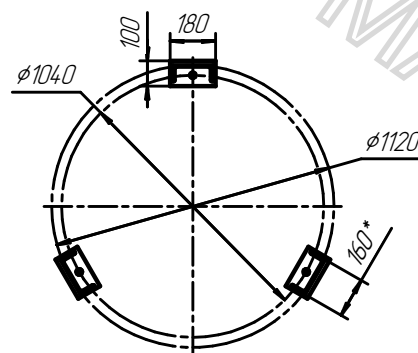
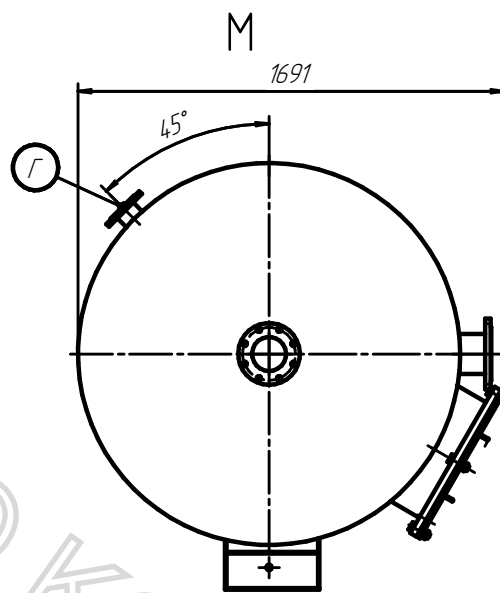
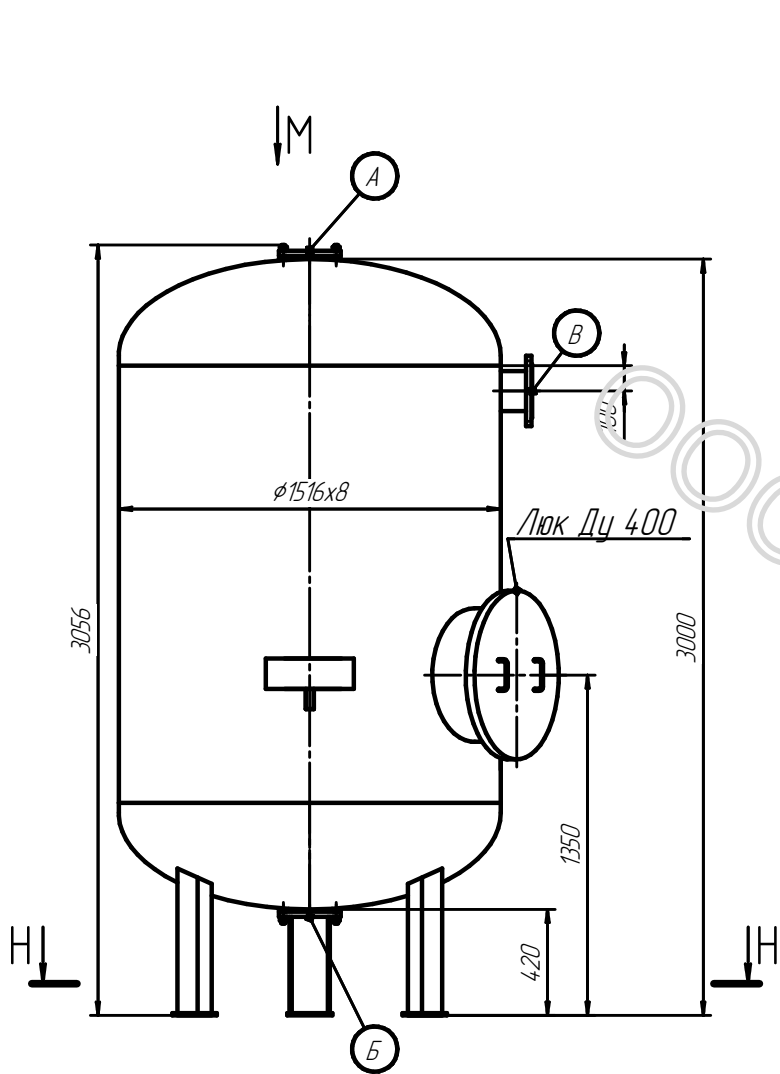


Технические характеристики

Производительность номинальная, т/ч	100*
Давление воды рабочее, Рр, МПа (кгс/см ²)	0,6(6)
Давление воды пробное, Рпр, МПа (кгс/см ²)	0,9(9)
Температура воды, не более, °С	
материал колпачков - пластик	40
материал колпачков - нержавеющая сталь	90
Высота загрузки, м	1,5
Объем фильтрующего материала, м ³	2,65
Масса фильтрующего материала, т	
катионит КУ-2-8 (γ=0,65-0,7 т/м ³)	1,72
сульфауголь СК (γ=0,7 т/м ³)	1,86

*-Производительность фильтра зависит от скорости фильтрации и уточняется расчетом



Обозначение	Наименование	Кол.	Ди. мм
A		1	125
Б		1	125
В	Гидрозагрузка	1	150
Г	Гидровыгрузка	1	80

				ФИПа 11-1,5-0,6 00.00.00СБ		
Изм./Лист	№ док.	Подп.	Лист	Фитр	Масса	Масштаб
Разраб.	Конструктор			И	1590	1:15
Проб.				Фильтр ФИПа 11-1,5-0,6-На		
Контр.				Сборочный чертеж		
Исполн.				Лист	Листов	1
Утв.				000 "Котломаш"		