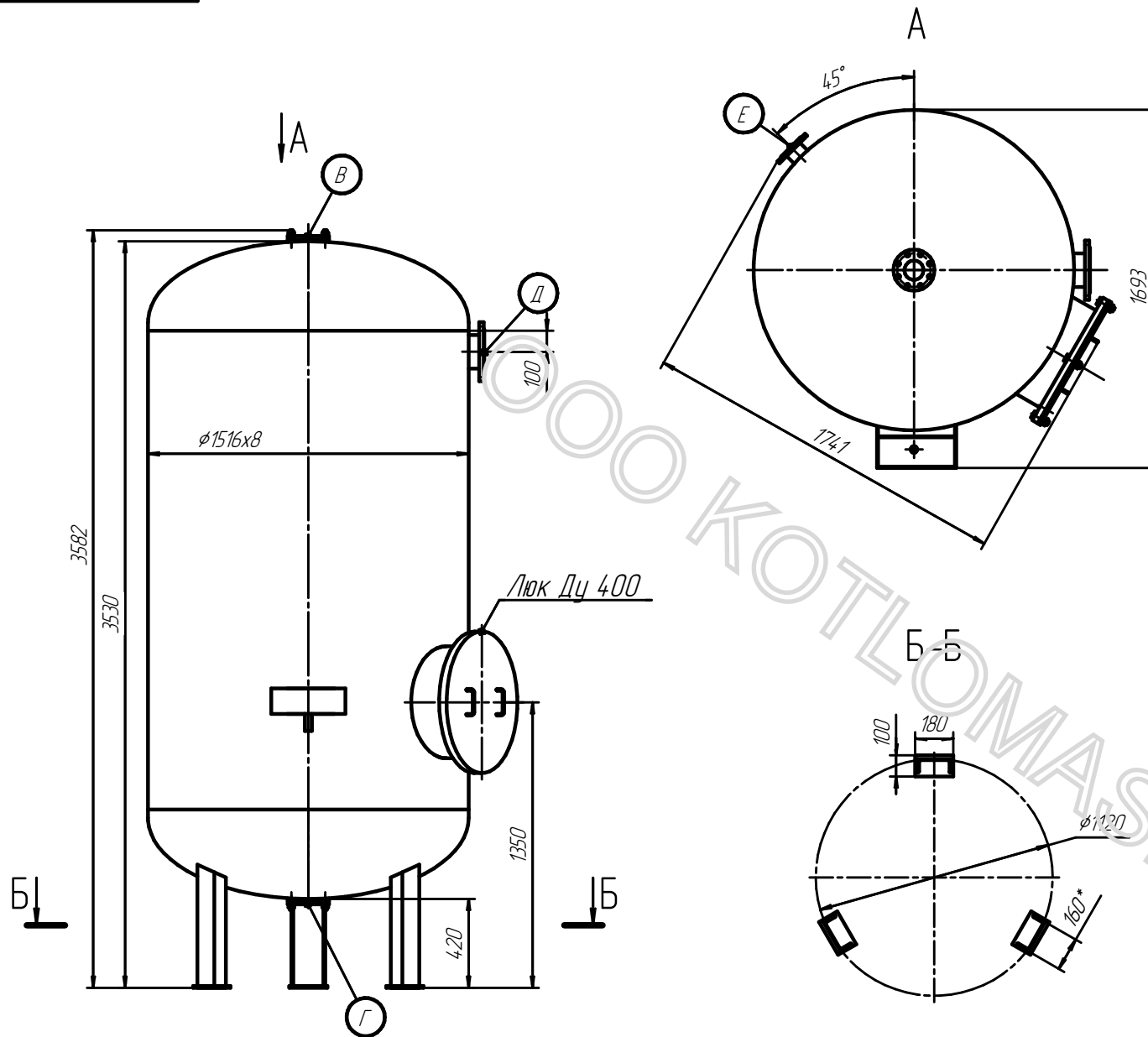


Производительность номинальная, т/ч 4,0*
 Давление воды рабочее, Pp, МПа (кгс/см²) 0,6(6)
 Давление воды пробное, Pпр, МПа (кгс/см²) 0,9(9)
 Температура воды, не более, °С
 материал колпачков - пластик 40
 материал колпачков - нержавеющая сталь 90
 Высота загрузки, м 2,0
 Объем фильтрующего материала, м³ 3,53
 Масса фильтрующего материала, т
 катионит КУ-2-8 (γ=0,65-0,7 т/м³) 2,29
 сульфоуголь СК (γ=0,7 т/м³) 2,47

*-Производительность фильтра зависит от скорости фильтрации и уточняется расчетом



Обозначение	Наименование	Кол.	Ди- мм
В		1	80
Г		1	80
Д	Гидрозагрузка	1	150
Е	Гидровыгрузка	1	80

				ФИПа 1-15-0,6 00.00.00СБ		
Изм./Лист	№ док-м.	Подп.	Лист	Фильтр	Лит.	Масса
Разраб.	Конструктор			ФИПа 1-15-0,6-На	И	1415
Проб.				Сборочный чертёж		1-15
Контр.					Лист	Листов 1
Исполн.					000 "Котломаш"	
Утв.						