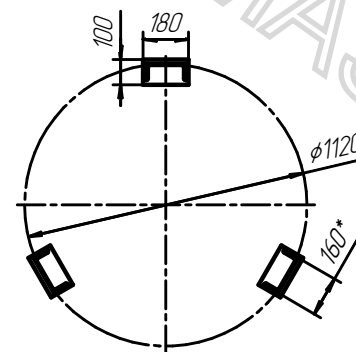
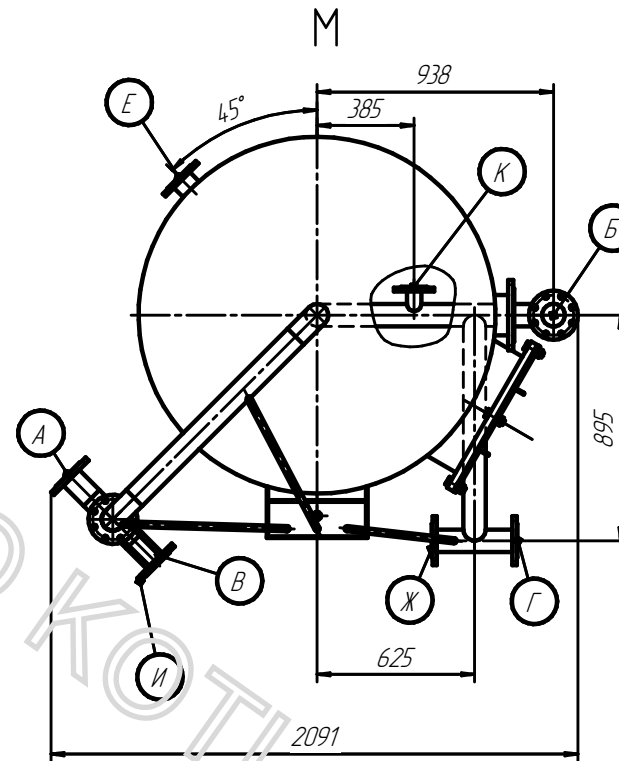
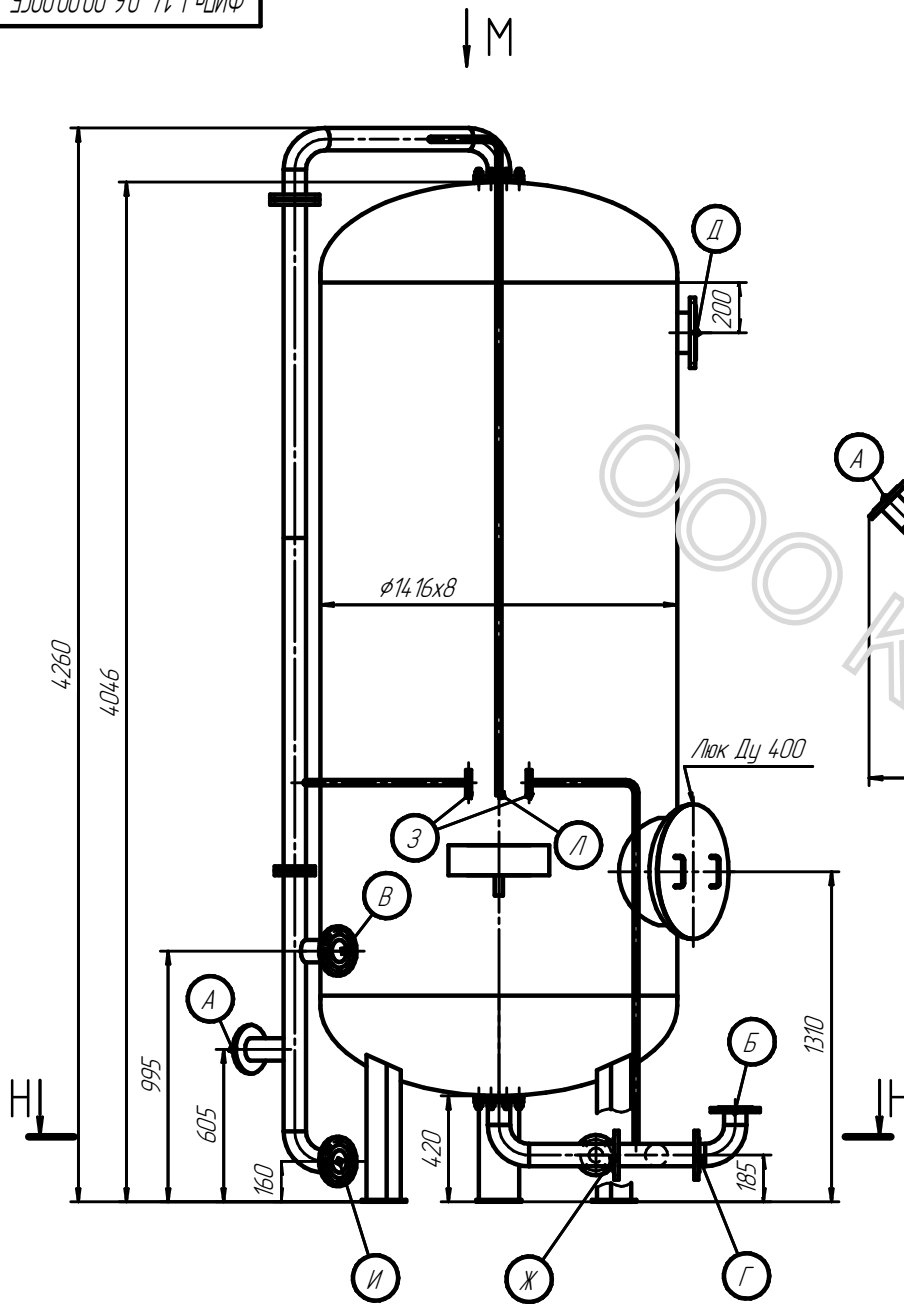


930000000 90-14-1 ЦИФ

Технические характеристики

Производительность номинальная, т/ч	46*
Давление воды рабочее, Pp, МПа (кгс/см ²)	0,6(6)
Давление воды пробное, Pпр, МПа (кгс/см ²)	0,9(9)
Температура воды, не более, °С	
материал колпачков - пластик	40
материал колпачков - нержавеющая сталь	90
Высота загрузки, м	2,0
Объем фильтрующего материала, м ³	3,1
Масса фильтрующего материала, т	
катионит КУ-2-8 (γ=0,65-0,7 т/м ³)	2,02
сульфоуголь СК (γ=0,7 т/м ³)	2,17

*-Производительность фильтра зависит от скорости фильтрации и уточняется расчетом



Обозначение	Наименование	Кол.	Ди. мм
А	Подвод исходной и отмывочной воды	1	80
Б	Отвод обработанной воды	1	80
В	Подвод регенерационного раствора	1	50
Г	Подвод взрыхляющей воды	1	80
Д	Гидрозагрузка	1	100
Е	Гидровыгрузка	1	80
Ж	Отвод регенерационного раствора, отмывочной воды и первого фильтрата	1	80
З	Пробододарники	2	15
И	Отвод взрыхляющей воды	1	80
К	Подвод сжатого воздуха	1	15
Л	Отвод воздуха	1	15

				ФИПа I-14-0,6 00.00.00СБ			
Имя/Лист	№ докум.	Подп.	Дата	Фильтр ФИПа I-14-0,6-На Сборочный чертёж	Лист	Масса	Масштаб
Разраб.	Конструктор				И	1900	1:15
Проб.					Лист	Листов	1
Контр.					000 "Котломаш"		
Исполн.				Копировал			Формат А2
Утв.							