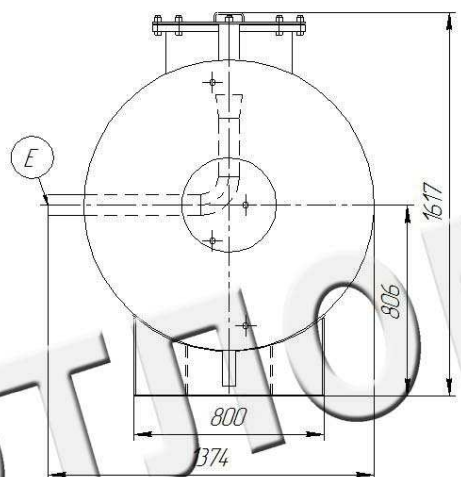
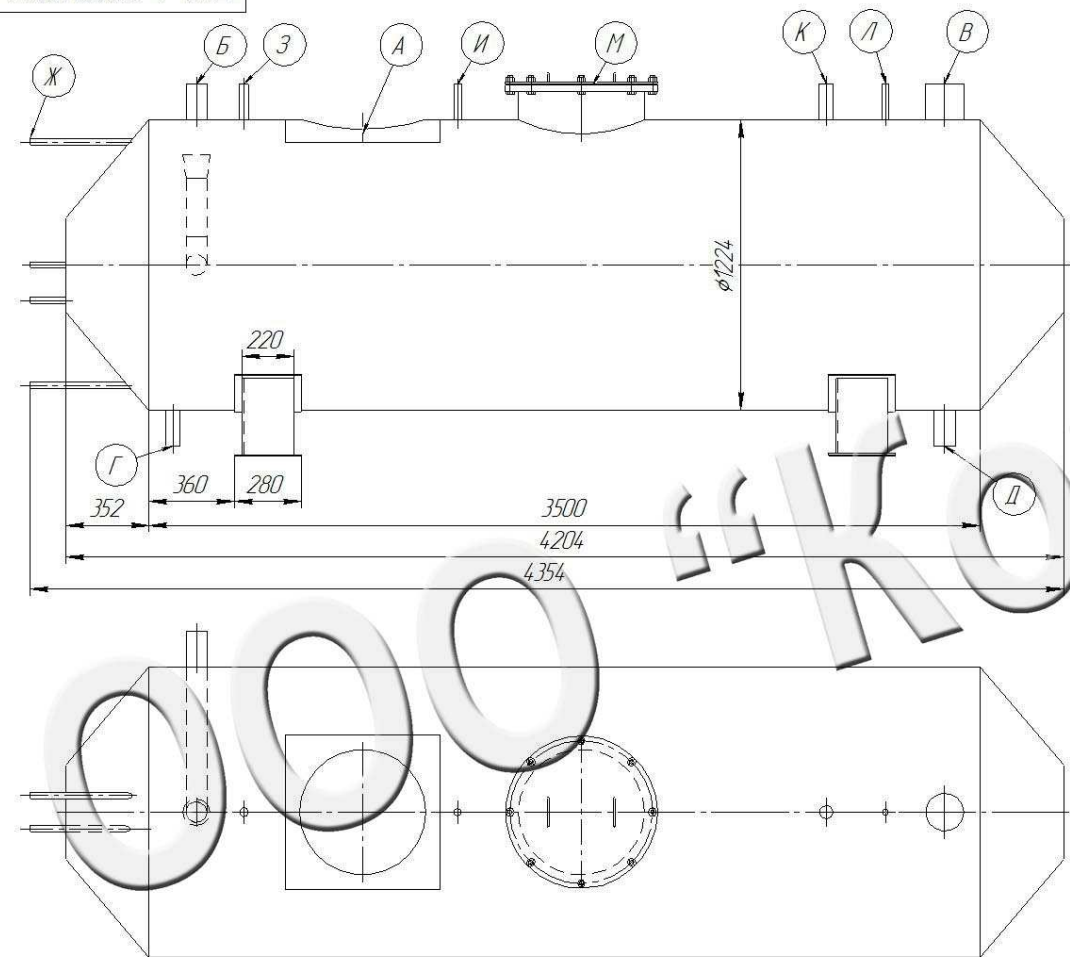


БДА-4 00.00.00СБ



Техническая характеристика

Наименование параметров	Величина	Ед. изм
Ёмкость полезная	4	м ³
Давление рабочее, избыточное	0,02	МПа
Температура рабочая	104,25	°С
Среда	вода, пар	-
Масса (сухая)	1000	кг
Масса (рабочая)	5000	кг

Таблица присоединений

Обозначение	Наименование	Кол.
А	Котанке ДА	1
Б	Отвод пара в предохранительное устройство	1
В	Подвод основного пара	1
Г	Дренаж	1
Д	Отвод деаэрированной воды	1
Е	Перелив в предохранительное устройство	1
Ж	К указателю уровня	4
З	От сепаратора непрерывной продувки	1
И	Рециркуляция от питательных насосов	1
К	Подвод перегретого конденсата	1
Л	Вентиляция паровых объемов теплообменников	1
М	Люк-лаз	1

				БДА-4 00.00.00СБ		
				Бак деаэрационный		
Изм.	Лист	№ докум.	Подп.	Дата	Лит.	Масса
Разраб.					И	1000
Проб.					Лист	Листов
Т.контр.						1
Н.контр.					000 "Котломаш"	
Утв.					Формат	

тел. 8(49657)3-45-22; 3-28-95
e-mail: kotlomash05@rambler.ru

Копирован Формат