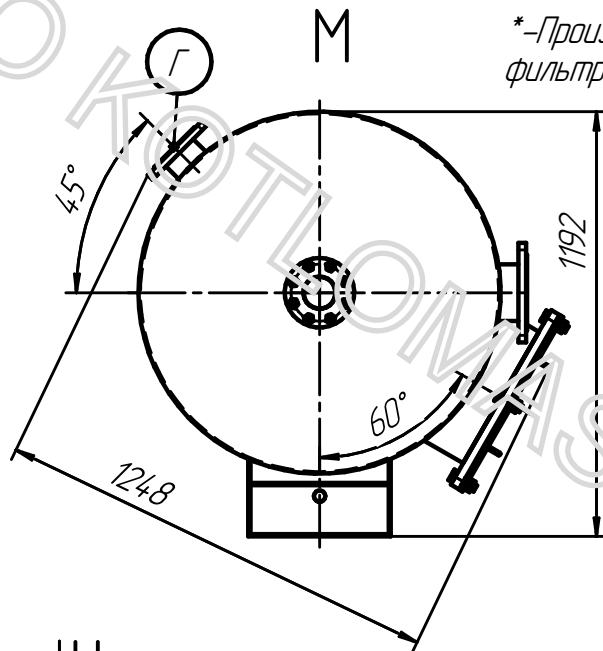
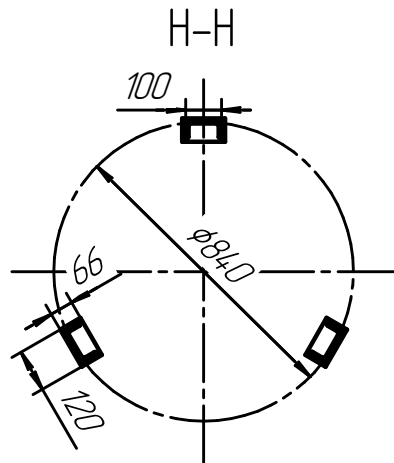
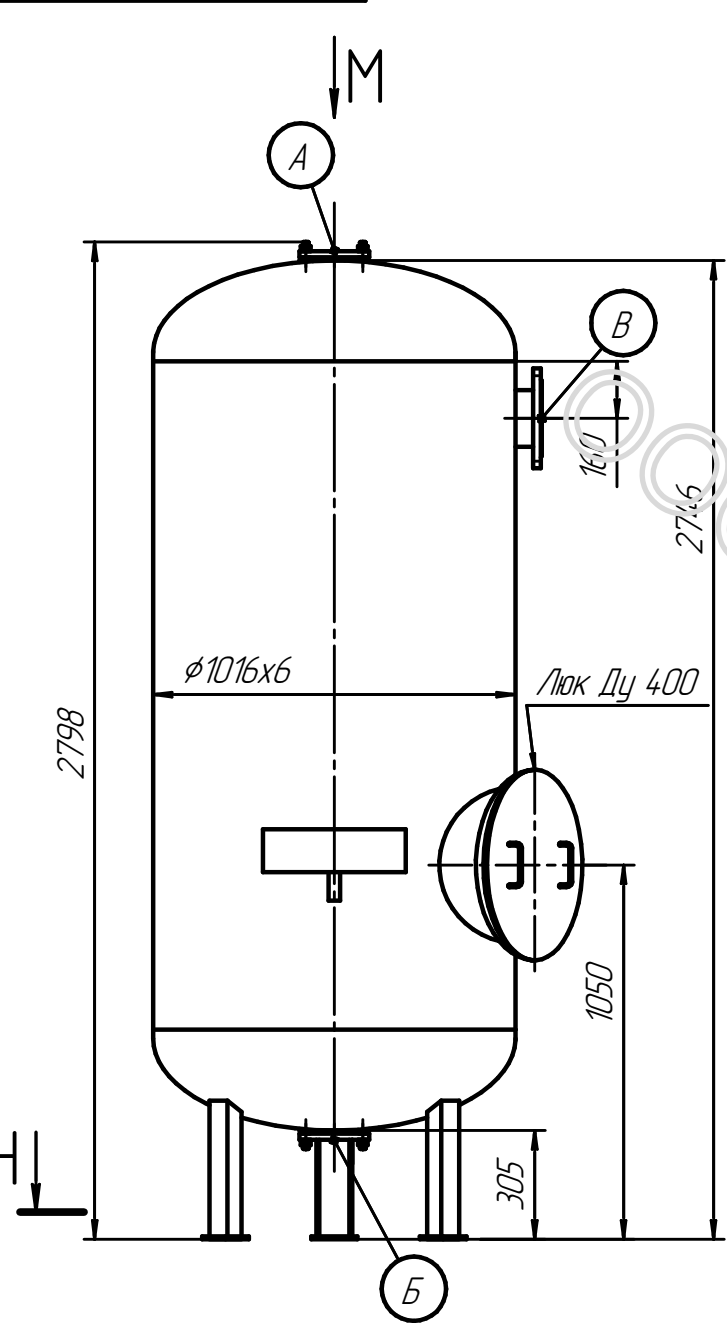


9300'00'00 9'0-0'1-II ФЦИФ

Технические характеристики

Производительность номинальная, т/ч	40*
Давление воды рабочее, Pp, МПа (кгс/см ²)	0,6(6)
Давление воды пробное, Pпр, МПа (кгс/см ²)	0,9(9)
Температура воды, не более, °С	
материал колпачков - пластик	40
материал колпачков - нержавеющая сталь	90
Высота загрузки, м	1,5
Объем фильтрующего материала, м ³	1,2
Масса фильтрующего материала, т	
катионит КУ-2-8 (γ=0,65-0,7 т/м ³)	0,78
сульфоуголь СК (γ=0,7 т/м ³)	0,84

*-Производительность фильтра зависит от скорости фильтрования и уточняется расчетом



Обозначение	Наименование	Кол.	Ду. мм
А		1	80
Б		1	80
В	Гидрозагрузка	1	150
Г	Гидровыгрузка	1	100

					ФИПа II-1,0-0,6 00.00.00СБ		
					Фильтр ФИПа II-1,0-0,6 Сборочный чертеж		
					Лит.	Масса	Масштаб
					И	550	1:15
					Лист Листов 1		
					000 "Котломаш"		
Изм.	Лист	№ докум.	Подп.	Дата			
Разраб.		Кондратьева					
Проб.							
Т.контр.							
Н.контр.							
Утв.							

Перв. примен.

Справ. №

Лист и дата

Взам. инв. № Инв. № докум.

Лист и дата

Инв. № подл.