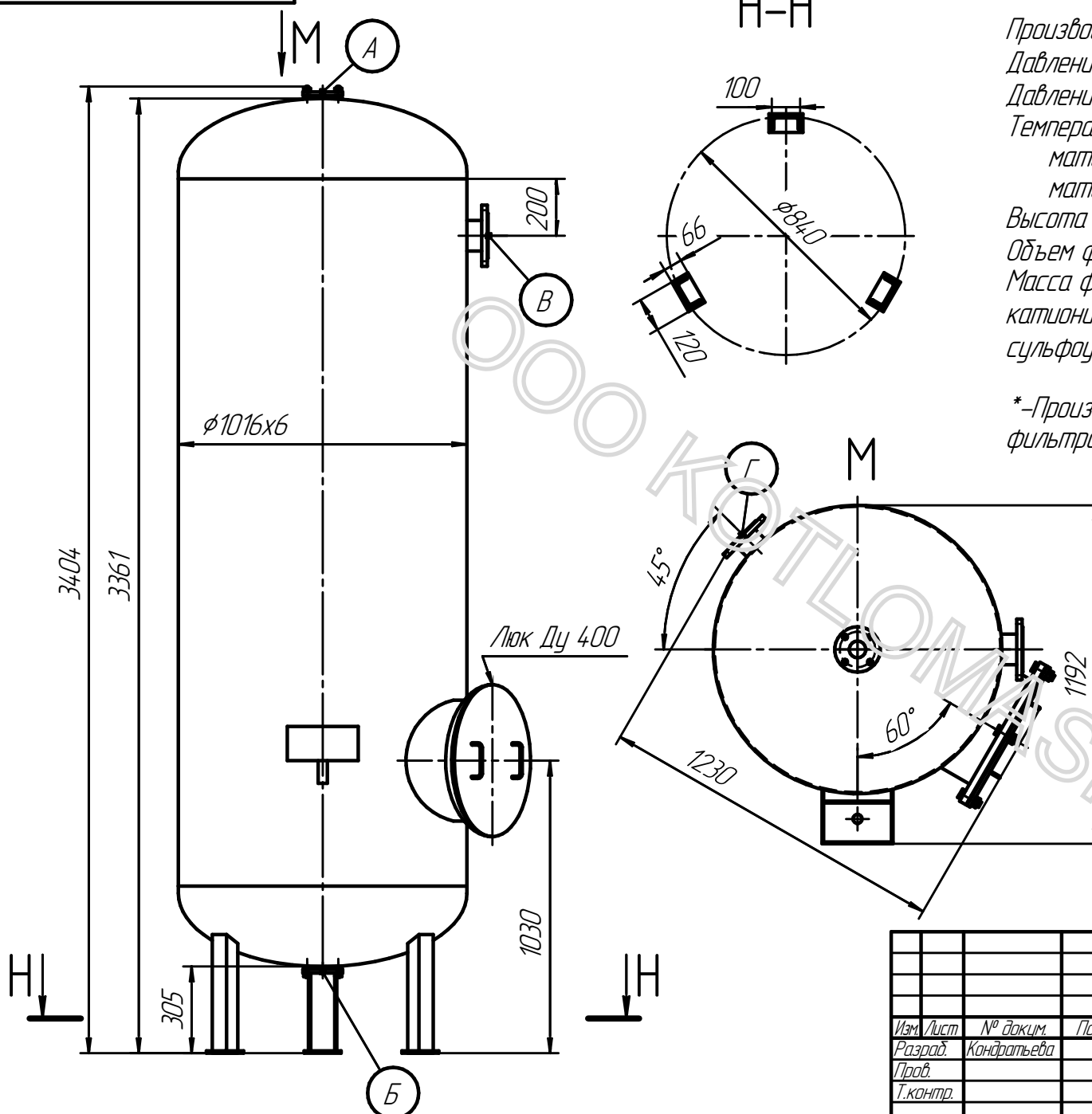


9300'00'00 9'0-0'1-1 ФИП

Технические характеристики

Производительность номинальная, т/ч	24*
Давление воды рабочее, Pp, МПа (кгс/см ²)	0,6(6)
Давление воды пробное, Pпр, МПа (кгс/см ²)	0,9(9)
Температура воды, не более, °С	
материал колпачков - пластик	40
материал колпачков - нержавеющая сталь	90
Высота загрузки, мм	2,0
Объем фильтрующего материала, м ³	1,58
Масса фильтрующего материала, т	
катионит КУ-2-8 (γ=0,65-0,7 т/м ³)	1,03
сульфуголь СК (γ=0,7 т/м ³)	1,11

*-Производительность фильтра зависит от скорости фильтрования и уточняется расчетом



Обозначение	Наименование	Кол.	Ду мм
A		1	50
B		1	50
B	Гидрозагрузка	1	100
Г	Гидровыгрузка	1	80

				ФИПа 1-1,0-0,6 00.00.00СБ			
Изм.	Лист	№ док.	Подп.	Дата	Лит.	Масса	Масштаб
Разраб.	Кондратьева				И	660	1:15
Проб.					Лист	Листов	1
Т.контр.					000 "Котломаш"		
Н.контр.							
Утв.							

Перв. примен.

Справ. №

Посл. и дата

Взам. инв. №

Инд. № докум.

Посл. и дата

Инд. № подл.