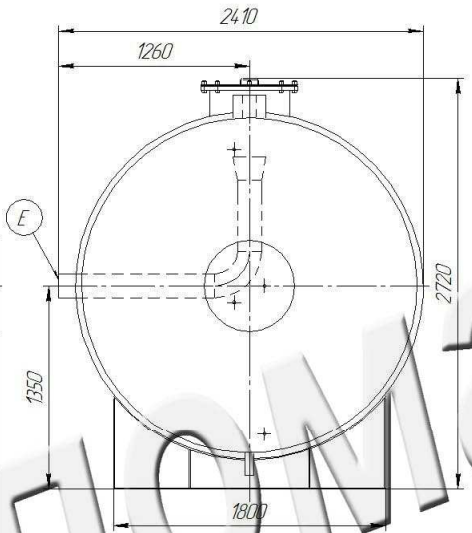
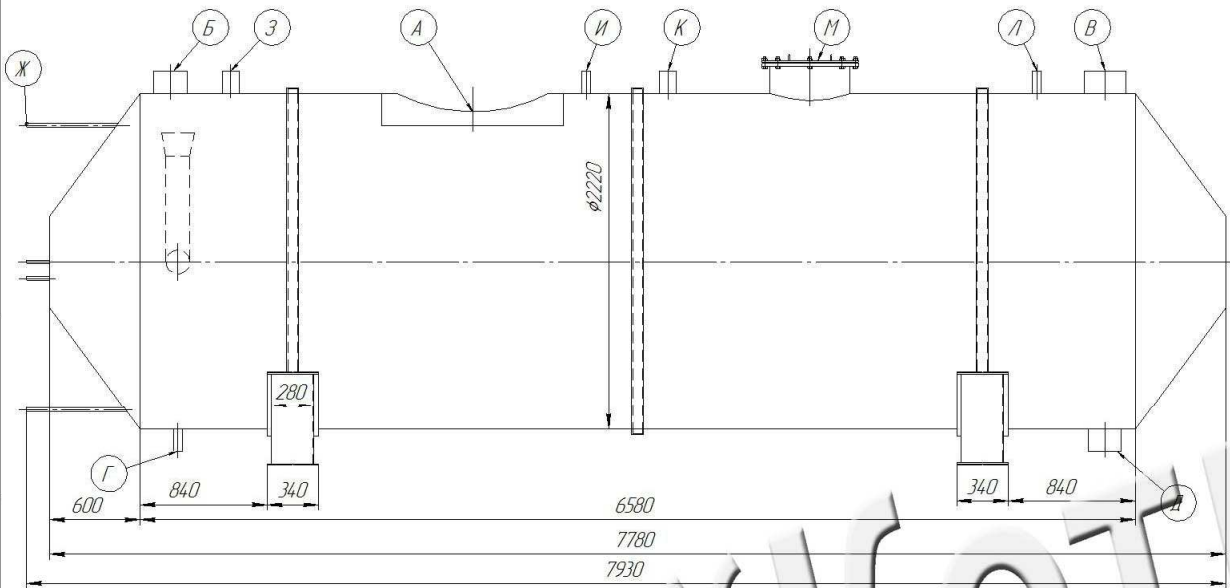


БД-25 00.00.00 СБ



Техническая характеристика

Наименование параметра	Величина	Ед. изм.
Ёмкость полезная	25	м <sup>3</sup>
Давление рабочее избыточное	0,02	МПа
Температура рабочая	104,25	°С
Среда	вода пар	-
Масса (сухая)	4535	кг
Масса (рабочая)	29535	кг

Таблица присоединений

Обозначение	Наименование	Кол.
А	К колонке ДА	1
Б	Подвод пара на гидрозатвор	1
В	Подвод основного пара	1
Г	Дренаж	1
Д	Отвод деаэрированной воды	1
Е	Перелив	1
Ж	К указателю уровня	4
З	Датасенсор непрерывной пробоудки	1
И	Резервация или калибровочный нисход	1
К	Подвод перегретого конденсата	1
Л	Вентиляция тепловых объёмов теплообменников	1
М	Люк-паз	1

КОТЛОМАШ

Лист эскизы

Спецификация

Листы и детали

Взам. инв. №, Инв. № докум.

Листы и детали, Инв. № докум.

		БД-25 00.00.00 СБ	
Изм.	Лист	№ докум.	Подп.
Разработ			
Проект			
Конструктор			
Начальник			
Эксп.			
		Лист	Масштаб
		И	4535 1:20
		Листов	1
		000 "Котломаш"	
		Копировал	Формат

тел. 8(49657)3-45-22; 3-28-95  
e-mail: kotlomash05@rambler.ru